

SERIE T7L \ T7L SERIES



La serie T7L comprende trasmettitori di livello a galleggiante a catena Reed. All'interno del galleggiante è presente un magnete toroidale che aziona, senza contatto, degli interruttori reed posizionati all'interno del tubo di guida. Lo stato degli interruttori viene modificato dallo spostamento del galleggiante lungo il tubo di guida; tali variazioni vengono acquisite dalla parte elettronica e quindi convertite in un segnale analogico.

Questo sistema consente una misura continua del livello (uscita $4 \div 20$ mA + HART) con elevata ripetibilità ed indicazione lineare del livello indipendentemente dalla forma del serbatoio, oppure permette di realizzare controlli on-off mediante l'uso di 2 galleggianti (uscita On - Off $5 \div 15$ mA).

L'eventuale sostituzione della catena di interruttori reed, può essere effettuata senza rimuovere il trasmettitore dal processo e senza dover effettuare alcuna ricalibrazione.

Come opzione è possibile l'installazione di una PT100 per la misura locale della temperatura del fluido.

CAMPI DI APPLICAZIONE

I trasmettitori serie T7L sono utilizzati nei settori industriale e navale per la rilevazione del livello di liquidi in serbatoi.

La misura non è influenzata da parametri quali conducibilità, pressione, temperatura, viscosità, forma del serbatoio, ecc.

Per applicazioni speciali consultare il nostro ufficio tecnico.

T7L series includes Float Reed level transmitters. Inside the float is placed a toroidal magnet which drives, without contact, Reed contacts located inside the guide pipe. Moving along the guide pipe the float changes the reed contact status. These variations are then acquired by the electronic board and converted into a current signal.

This system enable a continuous level measurement (output $4 \div 20$ mA + HART) with high repeatability and linear level indication independently from tank shape, or allows to realize on-off controls by using two floats (output On - Off $5 \div 15$ mA).

Reed chain replacement can be done without dismantling the transmitter from the process and doesn't need any recalibration.

As option it is possible a PT100 installation in order to get the local temperature of the fluid.

APPLICATION FIELDS

T7L series transmitters are used in marine and industry for level detection of liquids tanks.

The measurement is not affected by parameters such as conductivity, pressure, temperature, viscosity, tank shape, etc.

Our technical office is at your disposal for special application

CARATTERISTICHE TECNICHE \ TECHNICAL FEATURES

Parametri elettrici \ Electrical parameters

Alimentazione: 12.5 ÷ 30 Vdc
Supply:

Segnale in uscita: 4 ÷ 20 mA + Hart® Rev6
Output signal:

Valori di allarme: 3.85 mA \ 21 mA
Alarm values:

Carico massimo: $R_{Lmax} = (U_{supply} - 12 \text{ Vdc}) / 21 \text{ mA}$
Maximum load: 220 Ω < R_L < 600 Ω (Hart®)

Prestazioni di misura \ Measurement performance

Accuratezza totale (*): < ± 5 mm
Total accuracy (*):

Frequenza aggiornamento misura: 4 ÷ 20 mA + Hart®: ≈ 1 s
Measured value update frequency: Hart®: ≈ 500 ms (Su richiesta \ On request)

Tempo di Polling: 4 ÷ 20 mA + Hart®: ≈ 800 ms
Polling time: Hart®: ≈ 500 ms (Su richiesta \ On request)

Tempo di risposta: < 256 ms (Standard Hart®)
Response time:

Smorzamento: 0 ÷ 60 s
Damping:

Campo di misura: 0.6 ÷ 10 m
Measuring range:

Peso specifico minimo del fluido: 0.5 kg / dm³
Minimum specific gravity of the fluid:

Pressione massima: standard: 10bar
Maximum pressure: special: 50bar

Stabilità a lungo termine: < 0.1 % FS per anno \ for year
Long term stability:

Condizioni Ambientali \ Environmental Conditions

Temperatura ambiente: Standard: -40 ÷ +85 °C
Ambient temperature: ATEX T6, T85 °C: -40 °C ≤ Tamb ≤ 60 °C
ATEX T5, T100 °C: -40 °C ≤ Tamb ≤ 75 °C

Temperatura di processo: Standard: -40 ÷ +85 °C
Process temperature: Corpo alettato \ Finned body: -40 ÷ 130 °C

Temperatura lavoro display: -10 ÷ +65 °C
LCD working temperature:

Temperatura di stoccaggio: -40 ÷ +90 °C
Storage temperature:

Protezione contro intrusioni: Custodia AISI 316 \ AISI 316 Housing: IP67
Ingress protection degree: Custodia Alluminio \ Aluminum Housing: IP66

Note \ Notes

(*) Comprensiva di isteresi, non-linearità e non-ripetibilità (IEC 60770)

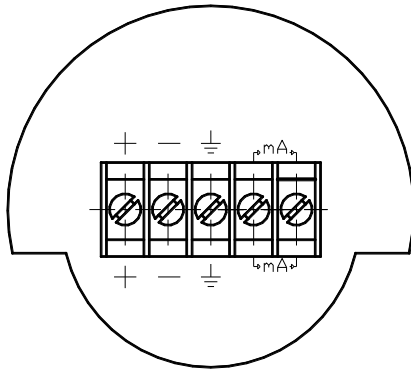
(*) Including hysteresis, non-linearity and non-repeatability (IEC 60770)

CONFORMITÀ \ APPROVALS

Certificazioni \ Type approvals

Direttiva 2014/34/UE (ATEX) Directive 2014/34/EU (ATEX)	Ex II 1G Ex ia IIC T6, T5 Ga and Ex II 1D Ex ia IIIC T85°C, T100°C Da Ex II 1/2G Ex ia IIC T6, T5 Ga/Gb
Direttiva 2014/68/UE (PED) Directive 2014/68/EU (PED)	Fino alla Categoria II, per fluidi del Gruppo 1 Up to Category II, for fluids in Group 1
Direttiva 2014/30/UE (EMC) Directive 2014/30/EU (EMC)	Adeguato livello di compatibilità elettromagnetica Adequate level of electromagnetic compatibility
Sicurezza Funzionale Functional Safety	SIL2 SFF = 78.13 % PFH [Hours ⁻¹] = $9.82352 \cdot 10^{-8}$ DC = $\lambda_{DD} / (\lambda_{DD} + \lambda_{DU}) = 82.5 \%$
Certificato Navale Marine type approval	In conformità con i requisiti applicabili dal sistema di omologazione RINA In compliance with applicable requirements of RINA type approval system

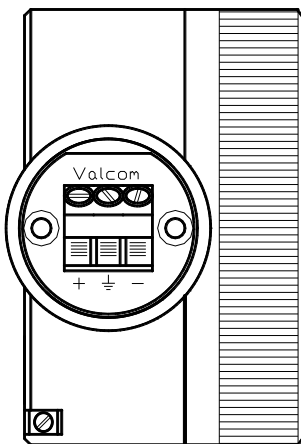
COLLEGAMENTI ELETTRICI \ ELECTRICAL WIRING



Custodia AISI 316 2 coperchi
AISI 316 Housing 2 covers

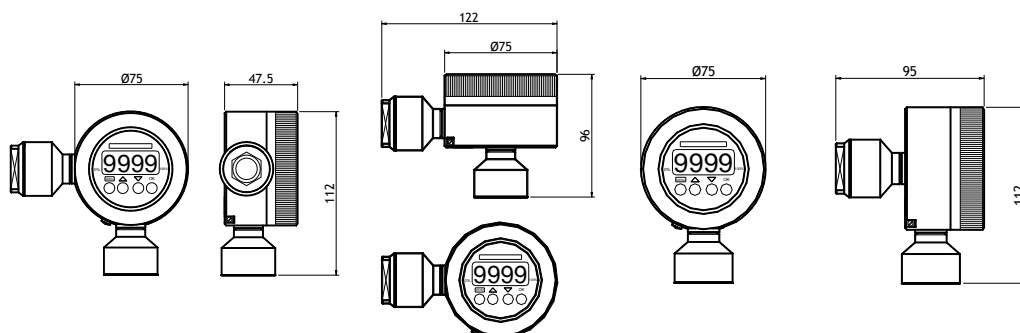
&

Custodia Alluminio
Aluminum Housing



Custodia AISI 316 1 coperchio
AISI 316 Housing 1 cover

MATERIALI E TIPO CUSTODIA \ HOUSING MATERIAL AND TYPE

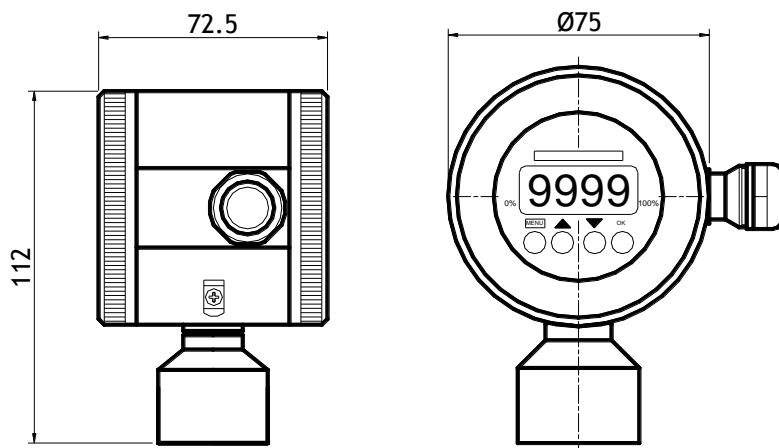


- **Materiale \ Material:** AISI 316 \ AISI 316
- **Grado di Protezione \ Protection Degree:** IP67

A10 - AISI 316 Ø 75 mm attacco posteriore \ AISI 316 Ø 75 mm back connection

A11 - AISI 316 Ø 75 mm attacco radiale \ AISI 316 Ø 75 mm bottom connection

(**):IP65

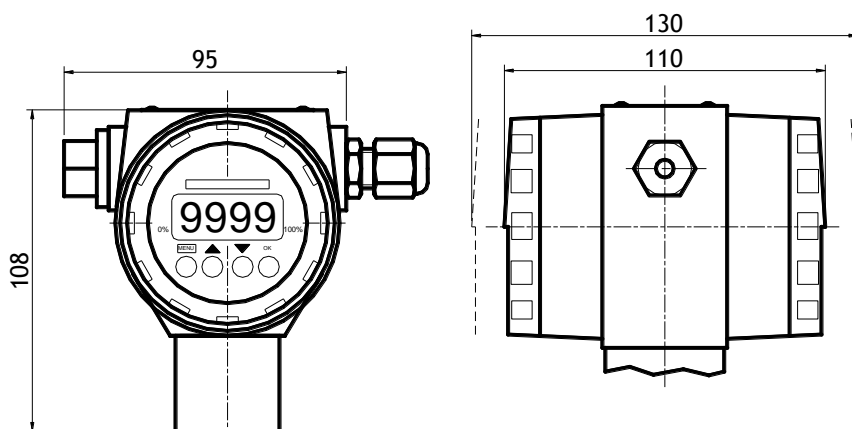


- **Materiale \ Material:** AISI 316 \ AISI 316
- **Zona \ Zone:** II 1GD
- **Grado di Protezione \ Protection Degree:** IP67

A16 - Testa fissa \ Fixed head

A17 - Testa girevole \ Rotating head

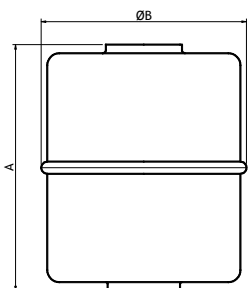
(**):IP65



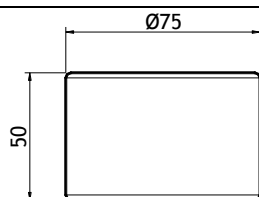
- **Materiale \ Material:** Alluminio \ Aluminum
- **Zona \ Zone:** II 1/2G
- **Grado di Protezione \ Protection Degree:** IP66

D04 - Custodia Alluminio \ Alluminum housing

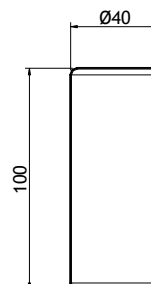
GALLEGGIANTI \ FLOATS



- Codice / Code **G1** A= 36 B=Ø 30
- Densità / Density **0.67 Kg/dm³**
- Codice / Code **G2** A= 51 B=Ø 44,4
- Densità / Density **0.5 Kg/dm³**
- Codice / Code **G3** A= 62.5 B= Ø 55
- Densità / Density **0.5 Kg/dm³**
- Materiale / Material **AISI 316**

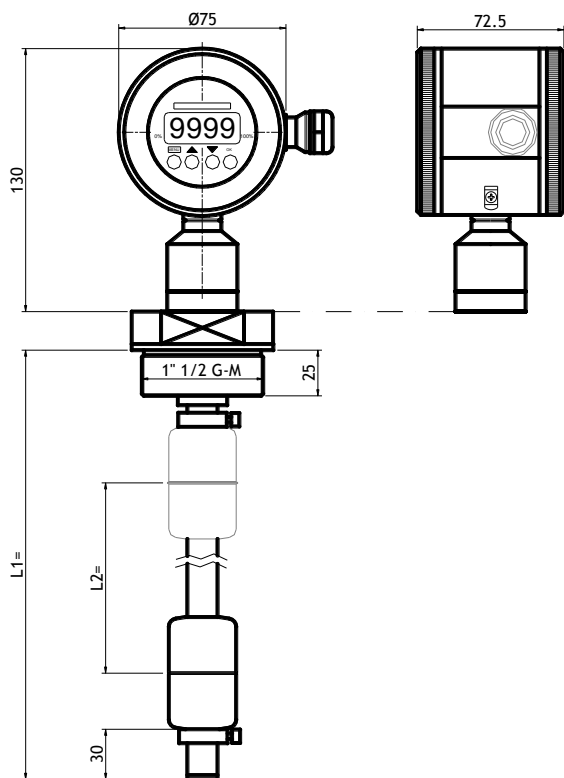


- Codice / Code **G5**
- Materiale / Material **NEOPRENE**
- Densità / Density **0.3 Kg/dm³**



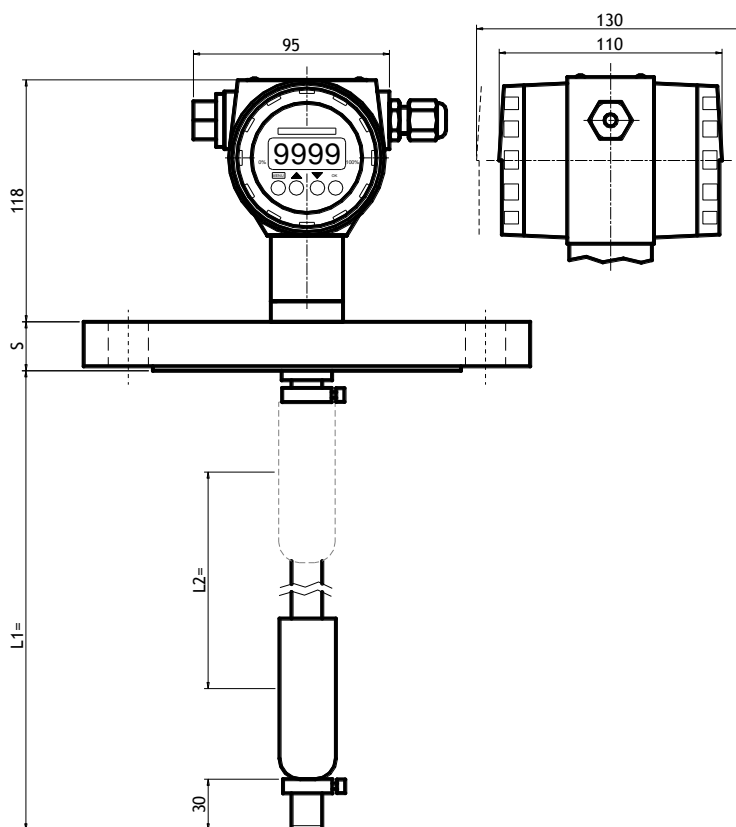
- Codice / Code **G7**
- Materiale / Material **SPANSIL**
- Densità / Density **0.35 Kg/dm³**

DISEGNI DIMENSIONALI \ DIMENSIONAL DRAWINGS



Zona di installazione / Installation zone

Ex II 1GD






Zona di installazione / Installation zone

Ex II 1/2G

CODICE D'ORDINAZIONE \ ORDERING CODE

01 Tipo di misura / Type of measure	
<input type="checkbox"/>	E Livello / Level
02 Tipo di sensore / Sensor type	
<input type="checkbox"/>	G1 Galleggiante / Float AISI 316 Ø 30 mm OVP 40
<input type="checkbox"/>	G2 Galleggiante / Float AISI 316 Ø 44 mm OVP 16
<input type="checkbox"/>	G3 Galleggiante / Float AISI 316 Ø 55 mm OVP 16
<input type="checkbox"/>	G5 Galleggiante / Float Neoprene Ø 75 mm OVP 20
<input type="checkbox"/>	G7 Galleggiante / Float Spansil Ø 40 mm OVP20
<input type="checkbox"/>	ZZ Speciale / Special
03 Campo di misura / Measuring range	
<input type="checkbox"/>	L01 0 ÷ 0.5 m
<input type="checkbox"/>	L02 0 ÷ 1 m
<input type="checkbox"/>	L03 0 ÷ 1.5 m
<input type="checkbox"/>	ZZZ Speciale / Special
04 Olio di riempimento / Filling oil	
<input type="checkbox"/>	N Nessun olio / No filling
05 Temperatura operativa / Operating temperature	
<input type="checkbox"/>	B -40 ÷ 85°C Standard
<input type="checkbox"/>	F -40 ÷ 130°C Corpo alettato
06 Materiale e tipo custodia / Housing material and type	
<input type="checkbox"/>	A16 Ø75 Testa fissa \ Fixed head
<input type="checkbox"/>	D04 Custodia Alluminio / Alluminum housing
<input type="checkbox"/>	A11 AISI 316 attacco radiale \ Bottom connection
<input type="checkbox"/>	... Vedi sezione "Materiali e tipo custodia" / See "Housing material and type" section
07 Attacco al processo / Process connection	
<input type="checkbox"/>	S70 Filetto 1 1/2" G-M / Screwed 1 1/2" G-M
<input type="checkbox"/>	S81 Filetto 2" G - M membrana affacciata / Screwed 2" G - M flush diaphragm
<input type="checkbox"/>	F49 Flangia DN 80 PN 10 / 25 / Flange DN 80 PN 10 / 25
<input type="checkbox"/>	F75 Flangia / Flanged DN 2" ANSI 150 RF
<input type="checkbox"/>	Z99 Speciale / Special
08 Lunghezza estensione / Extension length	
<input type="checkbox"/>	T42 Tubo in AISI 316 Ø 16 mm < 1 m / Pipe in AISI 316 Ø 16 mm < 1 m
<input type="checkbox"/>	T43 Tubo in AISI 316 Ø 16 mm < 1.5 m / Pipe in AISI 316 Ø 16 mm < 1.5 m
<input type="checkbox"/>	T44 Tubo in AISI 316 Ø 16 mm < 2 m / Pipe in AISI 316 Ø 16 mm < 2 m
<input type="checkbox"/>	Z99 Speciale / Special
09 Materiale sensore / Sensor material	
<input type="checkbox"/>	A AISI 316
<input type="checkbox"/>	T Neoprene
<input type="checkbox"/>	V Spansil
<input type="checkbox"/>	Z Speciale / Special

CODICE D'ORDINAZIONE \ ORDERING CODE

10 Guarnizione lato processo / Process gasket material	
<input type="checkbox"/>	D FKM Viton
<input type="checkbox"/>	T Tutto saldato / All welded
<input type="checkbox"/>	Z Speciale / Special
11 Materiali parti bagnate / Wetted parts material	
<input type="checkbox"/>	B AISI 316L / AISI 316L
<input type="checkbox"/>	G AISI 316 + Spansil / Neoprene
<input type="checkbox"/>	Z Speciale / Special
12 Connessione elettrica / Electrical connection	
<input type="checkbox"/>	19 Pressacavo AISI 316 PG9 IP67 per cavo \varnothing 5 ÷ 7 mm / AISI 316 Cable gland PG9 IP67 for cable \varnothing 5 ÷ 7 mm
<input type="checkbox"/>	20 Pressacavo AISI 316 PG13 IP67 per cavo \varnothing 8 ÷ 12 mm / AISI 316 Cable gland PG13 IP67 for cable \varnothing 8 ÷ 12 mm
<input type="checkbox"/>	21 Pressacavo AISI 316 PG16F / AISI 316 Cable Gland PG16F
<input type="checkbox"/>	36 Raccordo AISI 316 1/2" G-F / AISI 316 nipple 1/2" G-F
<input type="checkbox"/>	37 Raccordo AISI 316 1/2" NPT-F / AISI 316 nipple 1/2" NPT-F
<input type="checkbox"/>	39 Raccordo AISI 316 M20 x 1.5 F / AISI 316 nipple M20x1.5-F
<input type="checkbox"/>	81 Filetto M20 x 1.5 / Screwed M20 x 1.5
<input type="checkbox"/>	99 Speciale / Special
13 Uscita elettrica / Electrical output	
<input type="checkbox"/>	A Corrente 4÷20 mA 2 fili + HART / Current output 4÷20 mA 2 wires + HART
14 Certificazione Ex / Ex type approval	
<input type="checkbox"/>	A1  II 1G Ex ia IIC T6, T5 Ga and  II 1D Ex ia IIIC T85°C, T100°C Da
<input type="checkbox"/>	A5  II 1/2G Ex ia IIC T6, T5 Ga/Gb
<input type="checkbox"/>	N0 Nessuna certificazione Ex / No Ex certification
15 Opzioni / Options	
<input type="checkbox"/>	02 Certificato Navale / Marine type approval
<input type="checkbox"/>	22 Certificato PED / PED Certificate
<input type="checkbox"/>	21 Certificato SIL / SIL Certificate
<input type="checkbox"/>	10 Rapporto di taratura su 5 punti / Calibration report on 5 points
<input type="checkbox"/>	01 Rapporto di test e materiali secondo EN 10204 / Test and material report according to EN 10204
<input type="checkbox"/>	NN Nessuna opzione / No options

I codici elencati sono solo alcuni di quelli disponibili, per una codifica completa contattare valcom@terranova-instruments.com
Listed codes are just few of those available, for a complete codification please contact us at valcom@terranova-instruments.com

ACCESSORI \ ACCESSORIES



Mod. T7V
Indicatore digitale da campo
Field digital indicator

ALTRI PRODOTTI \ OTHER PRODUCTS



Trasmettitori elettronici di livello a sommersione serie 271
Submersible electronic level transmitters 271 series



Trasmettitori elettronici di livello a dislocatore serie T7B
Electronic displacer level transmitters T7B series



Trasmettitori elettronici di livello a galleggiante serie 27L con uscita digitale 4÷20 mA
Float electronic level transmitters 27L series with digital output 4÷20 mA

IN PIÙ \ and MORE

- Versione con due galleggianti per allarme di minimo e massimo livello o di massimo e troppo pieno
Two floats version for minimum and maximum level alarm or high and overflow
- Galleggianti con pesi specifici su richiesta del cliente
Floats with specific gravities on customer request
- Asta di immersione flessibile
Flexible immersion probe