

SERIE T72 \ T72 SERIES



PED



SIL IEC 61508

La serie T72 comprende trasmettitori elettronici di livello a sommersione Smart con uscita $4 \div 20$ mA e protocollo di comunicazione digitale HART® per la misura di battenti idrostatici.

I sensori vengono sempre calibrati singolarmente ed unitamente al proprio separatore.

La configurazione e le regolazioni possono essere eseguite a distanza mediante comunicatori compatibili con il protocollo HART®.

CAMPI DI APPLICAZIONE

- Misura di livello;
- Installazione su impianti chimici, petrolchimici, farmaceutici, alimentari, navali ecc;
- Installazione in aree con permanenza di miscele potenzialmente esplosive.

T72 series includes submersible electronic level transmitters with $4 \div 20$ mA output and HART® digital communication protocol for hydrostatic pressure sensing.

Sensors are always calibrated individually together with their own seal.

Configurations and adjustments can be made remotely using HART® protocol compatible communicators.

APPLICATION FIELDS

- Level measurement;
- Installation on chemical, Oil & Gas, pharmaceutical, alimentary, marine plants etc;
- Installation in areas with persistence of potentially explosive mixtures.

CARATTERISTICHE TECNICHE \ TECHNICAL FEATURES

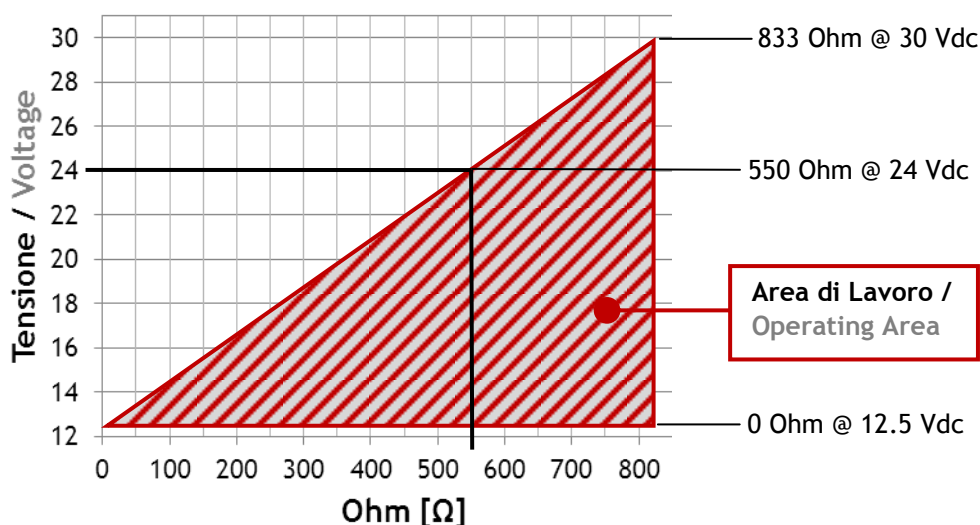
Parametri elettrici \ Electrical parameters

Alimentazione: 12.5 ÷ 30 Vdc
Supply:

Segnale in uscita: 4 ÷ 20 mA + Hart® Rev6
Output signal:

Valori di allarme: 3.85 mA \ 21 mA
Alarm values:

Carico massimo: Come da grafico / As per chart
Maximum load: 220 Ω < R_L < 600 Ω (Hart®)



Prestazioni di misura \ Measurement performance

Accuratezza totale (*): < 0.20 % FS (-25 ÷ 0 °C)
Total accuracy (*): < 0.07 % FS (0 ÷ 80 °C)

Frequenza aggiornamento misura: 4 ÷ 20 mA + Hart®: ≈ 1 s
Measured value update frequency: Hart®: ≈ 500 ms (Su richiesta \ On request)

Tempo di Polling: 4 ÷ 20 mA + Hart®: ≈ 800 ms
Polling time: Hart®: ≈ 500 ms (Su richiesta \ On request)

Tempo di risposta: < 256 ms (Standard Hart®)
Response time:

De-range disponibile: Fino a 30 volte il Campo Nominale
Allowable de-range: Down to 30 times the Nominal Range

Smorzamento: 0 ÷ 60 s
Damping:

Stabilità a lungo termine: < 0.1 % FS per anno \ for year
Long term stability:

Note \ Notes

(*) Comprensiva di isteresi, non-linearità, non-conformità e non-ripetibilità (IEC 60770) L'accuratezza e le derivate sono riferite a strumenti con sensore e membrana integrali; possono variare in funzione del tipo di sensore utilizzato e dal diametro, spessore e materiale della membrana.

(*) Including hysteresis, non-linearity, non-conformity and non-repeatability (IEC 60770) Accuracy and drifts are given for instruments with integral sensor and diaphragm; they may vary according to sensor type and diameter, thickness and material of the diaphragm.



CARATTERISTICHE AMBIENTALI \ ENVIRONMENTAL FEATURES

Condizioni Ambientali \ Environmental Conditions

Classe di temperatura: Temperature class:	-40 ÷ +85 °C T6, T85 °C: -40 °C ≤ Tamb ≤ 60 °C T5, T100 °C: -40 °C ≤ Tamb ≤ 75 °C
Temperatura di processo: Process temperature:	-10 ÷ +80 °C
Temperatura di stoccaggio: Storage temperature:	-40 ÷ +90 °C
Protezione contro intrusioni: Ingress protection degree:	IP68
Test alle Vibrazioni: Vibration Test:	secondo IEC 60068-2-6 in accordance with IEC 60068-2-6
Umidità Relativa: Relative Humidity:	< 98% RH non condensante < 98% RH not condensing

CONFORMITÀ \ APPROVALS

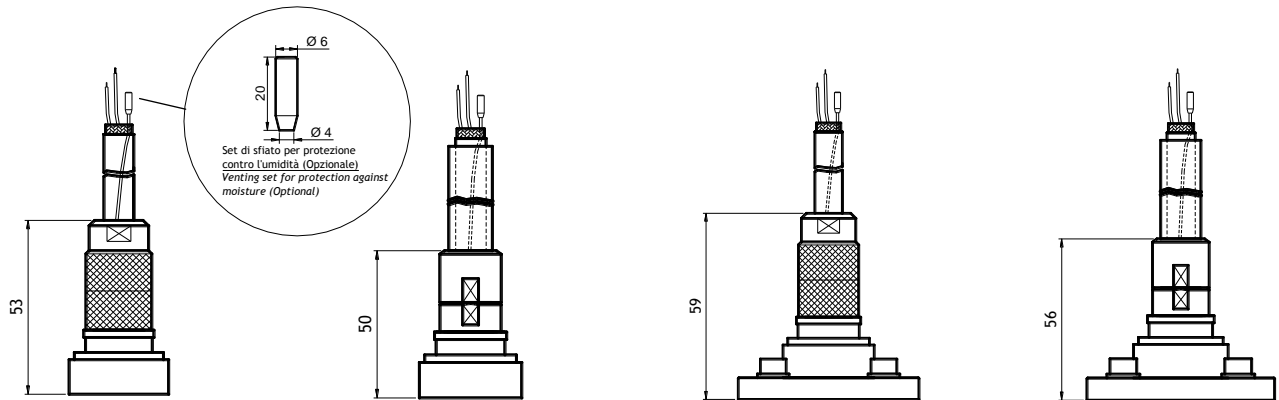
Certificazioni \ Type approvals

Direttiva 2014/34/UE (ATEX) Directive 2014/34/EU (ATEX)	 II 1G Ex ia IIC T6, T5 Ga
Direttiva 2014/68/UE (PED) Directive 2014/68/EU (PED)	 II 2G Ex ia IIC T6, T5 Gb
Direttiva 2014/30/UE (EMC) Directive 2014/30/EU (EMC)	Fino alla Categoria II, per fluidi del Gruppo 1 Up to Category II, for fluids in Group 1
Sicurezza Funzionale Functional Safety	SIL2 SFF = 76.67 % PFH [Hours ⁻¹] = 8.6644 · 10 ⁻⁸ DC = λ _{DD} / (λ _{DD} + λ _{DU}) = 82.9 %
Certificato Navale Marine type approval	In conformità con i requisiti applicabili dal sistema di omologazione DNV GL In compliance with applicable requirements of DNV GL type approval system

COLLEGAMENTI ELETTRICI \ ELECTRICAL WIRING

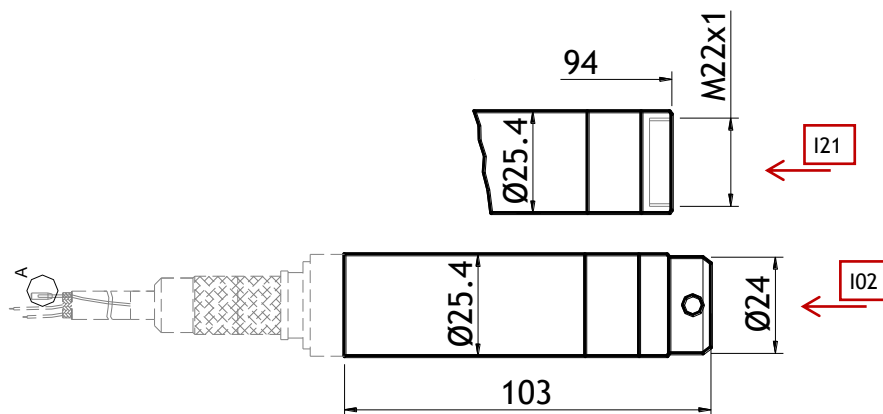
Gli strumenti sono protetti contro l'inversione di polarità. Si consiglia per il collegamento un cavo per segnali schermato, con sezione minima conduttori di 0.2 mm² (AWG24) e schermatura > 80 %.

Transmitters are protected against reverse polarity. The recommended wiring cable is a screened signal cable, with wires of min. section area of 0.2 mm² (AWG24) and shielding > 80 %.

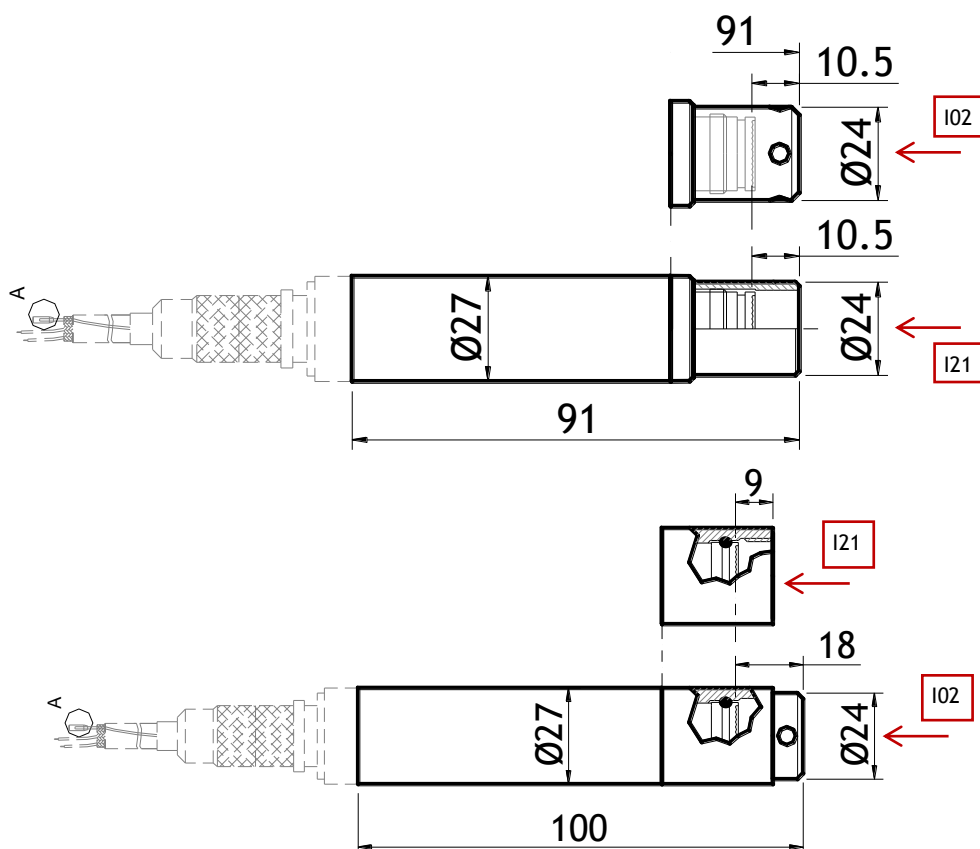


<p>Codice \ Code 17 Pressacavo AISI 316 uscita cavo doppia tenuta IP68</p> <p>AISI 316 Cable gland for output double sealing IP68</p>	<p>Codice \ Code 18 Pressacavo AISI 316 uscita cavo doppia tenuta IP68 con protezione tubo Rilsan\PTFE</p> <p>AISI 316 Cable gland for output double sealing IP68 with protection tube Rilsan\PTFE</p>	<p>Codice \ Code 56 Flangetta AISI 316 Ø 48</p> <p>Flange AISI 316 Ø 48</p>	<p>Codice \ Code 57 Flangetta Acciaio Inox AISI 316 con protezione tubo Rilsan\PTFE</p> <p>Flange AISI 316 SS with protection tube Rilsan\PTFE</p>
<p>Codice \ Code 27 Pressacavo Titanio uscita cavo doppia tenuta IP68</p> <p>Titanium Cable gland for output double sealing IP68</p>	<p>Codice \ Code 28 Pressacavo Titanio uscita cavo doppia tenuta IP68 con protezione tubo Rilsan\PTFE</p> <p>Titanium Cable gland for output double sealing IP68 with protection tube Rilsan\PTFE</p>	<p>Codice \ Code 61 Flangetta Titanio</p> <p>Flange Titanium</p>	<p>Codice \ Code 62 Flangetta Titanio con protezione tubo Rilsan\PTFE</p> <p>Flange Titanium with protection tube Rilsan\PTFE</p>

MATERIALI E TIPO CUSTODIA \ HOUSING MATERIAL AND TYPE

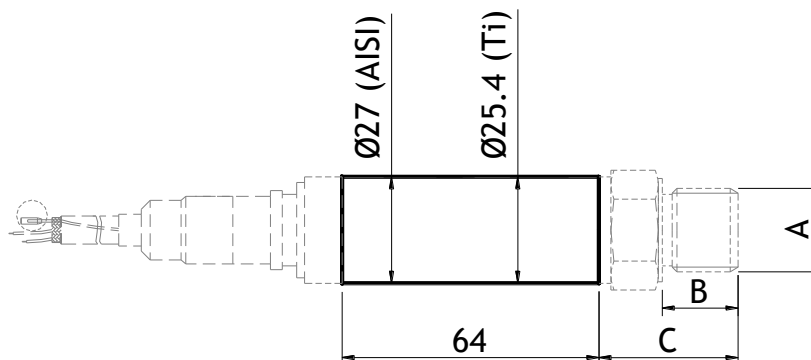


- **Materiale \ Material:** Titanio \ Titanium
- **Grado di Protezione \ Protection Degree:** IP68
Custodia codice / Housing code **T10** & Attacco al processo / Process connection **I21** o **I02**



- **Materiale \ Material:** AISI 316 \ AISI 316
- **Zona \ Zone:** II 1G
- **Grado di Protezione \ Protection Degree:** IP68
Custodia codice / Housing code **A04** & Attacco al processo / Process connection **I21** o **I02**

MATERIALI E TIPO CUSTODIA \ HOUSING MATERIAL AND TYPE

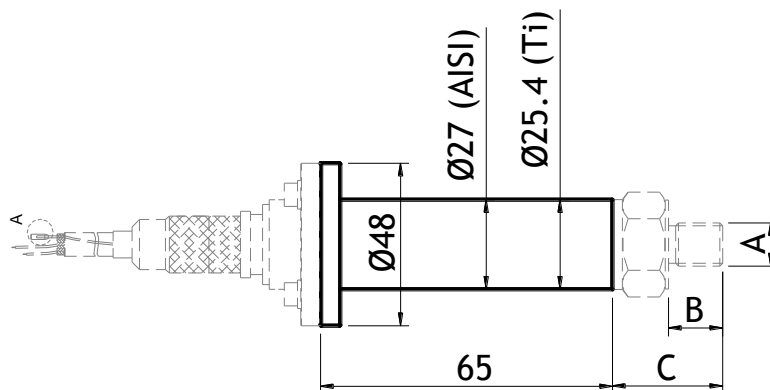


- **Materiale \ Material:**
AISI 316 \ AISI 316
- **Zona \ Zone:** Ex II 1G
- **Grado di Protezione \ Protection Degree:** IP68

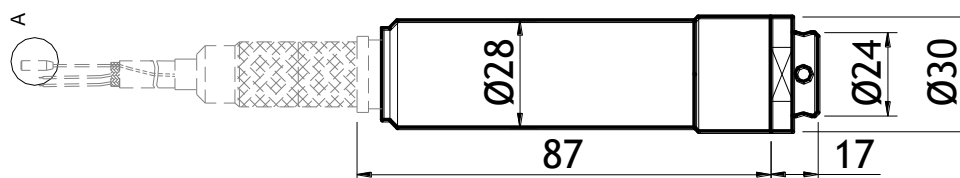
oppure / or

- **Materiale \ Material:**
Titanio \ Titanium
- **Zona \ Zone:** Ex II 2G
- **Grado di Protezione \ Protection Degree:** IP68

Custodia codice / Housing code **A04**- AISI316 oppure/or **T11** - Titanio / Titanium
Attacco al processo / Process connection **S26** AISI316 oppure/or **S27** Titanio / Titanium

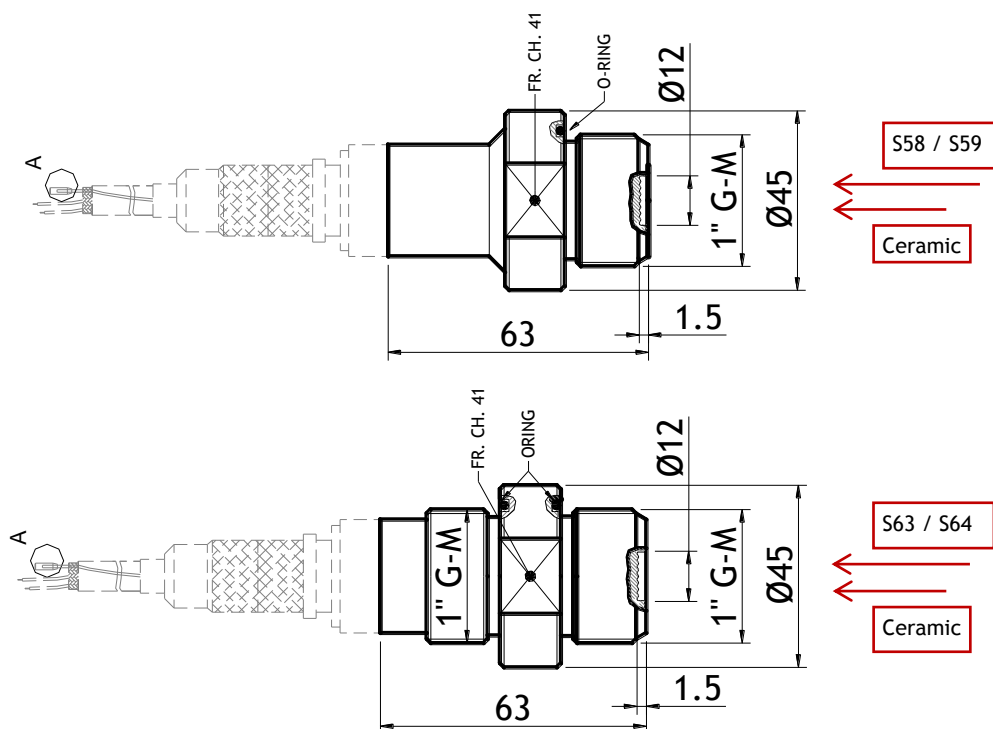


- **Materiale \ Material:** AISI 316 \ AISI 316
- **Zona \ Zone:** Ex II 1G
- **Grado di Protezione \ Protection Degree:** IP68
Custodia codice / Housing code **A04** - Ø27



- **Materiale \ Material:** AISI 316 \ AISI 316
- **Zona \ Zone:** Ex II 1G
- **Grado di Protezione \ Protection Degree:** IP68
Custodia codice / Housing code **A04** & Attacco al processo / Process connection **I02**

MATERIALI E TIPO CUSTODIA \ HOUSING MATERIAL AND TYPE



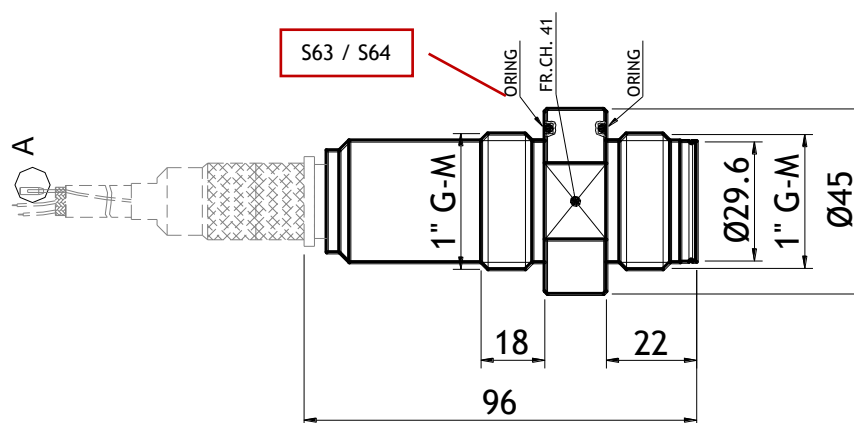
- Materiale \ Material: AISI 316 \ AISI 316
- Zona \ Zone: Ex II 1G
- Grado di Protezione \ Protection Degree: IP68

oppure / or

- Materiale \ Material: Titanio \ Titanium
- Zona \ Zone: Ex II 2G
- Grado di Protezione \ Protection Degree: IP68

Custodia codice / Housing code **A04**- AISI316 oppure/or **T11** - Titanio / Titanium

Attacco al processo / Process connection **S58** o **S63** AISI316 oppure/or **S59** o **S64** Titanio / Titanium



- Materiale \ Material: AISI 316 \ AISI 316
- Zona \ Zone: Ex II 1G
- Grado di Protezione \ Protection Degree: IP68

oppure / or

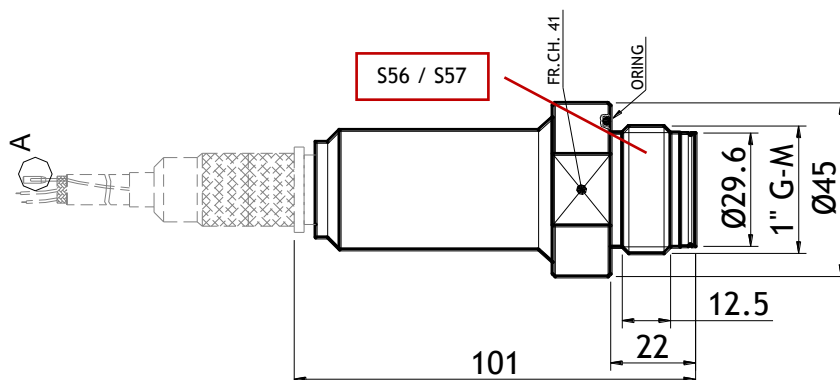
- Materiale \ Material: Titanio \ Titanium
- Zona \ Zone: Ex II 2G
- Grado di Protezione \ Protection Degree: IP68

Custodia codice / Housing code **A24**- AISI316 oppure/or **T04** - Titanio / Titanium

Attacco al processo / Process connection **S63** (AISI316 - Affacciato / Flush)

S64 (Titanio / Titanium - Affacciato / Flush)

MATERIALI E TIPO CUSTODIA \ HOUSING MATERIAL AND TYPE



- Materiale \ Material: AISI 316 \ AISI 316
- Zona \ Zone: Ex II 1G
- Grado di Protezione \ Protection Degree: IP68

oppure / or

- Materiale \ Material: Titanio \ Titanium
- Zona \ Zone: Ex II 2G
- Grado di Protezione \ Protection Degree: IP68

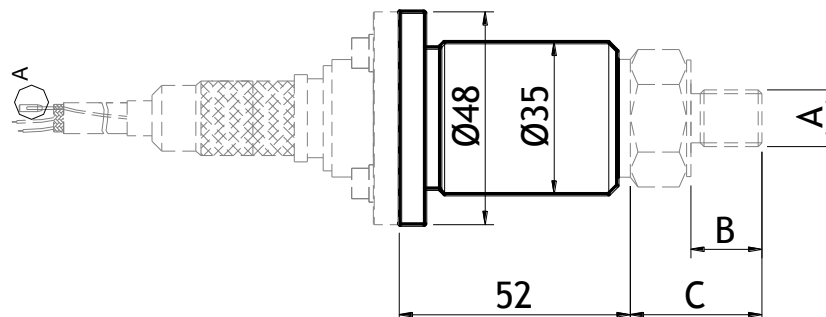
Custodia codice / Housing code **A24**- AISI316 oppure/or **T04** - Titanio / Titanium

Attacco al processo / Process connection

S56 (AISI316 - Affacciato / Flush)

S57 (Titanio / Titanium - Affacciato / Flush)

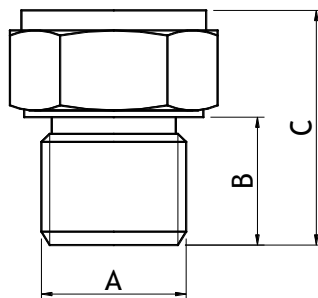
S61(AISI316/ Titanio - Arretrato / Back Diaphragm)



- Materiale \ Material: AISI 316 \ AISI 316
- Zona \ Zone: Ex II 1G
- Grado di Protezione \ Protection Degree: IP68

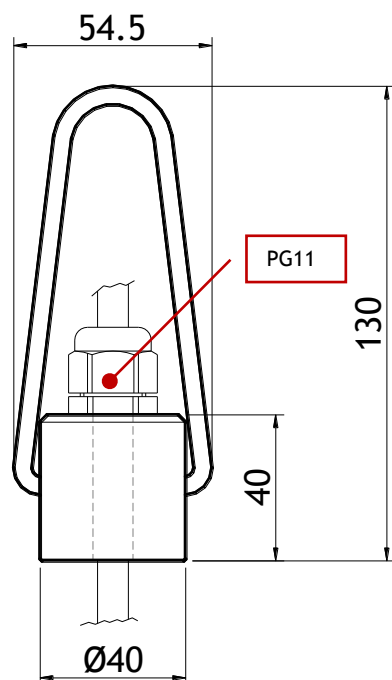
Custodia codice / Housing code **A05** - Ø35

ATTACCHI AL PROCESSO \ PROCESS CONNECTIONS



Codice \ Code	A	B [mm]	C [mm]	Ex. Ch.
S06	1/4" G-M	14	38	27
S08	1/4" NPT-M	14	39	27
S22	3/8" G-M	16	41	27
S26	1/2" G-M	18	45	27
S30	1/2" NPT-M	20	45	27
S39	1/2" G-M Membrana affacciata Ø18.5 Flush diaphragm Ø18.5	16	32	27
S51	3/4" G-M	20	48	32
S56	1" G-M Membrana affacciata Flush diaphragm	20	33.5	41
S58	1" G-M	20	32	41

ACCESSORI \ ACCESSORIES



Codice / Code 05 - Giunto scorrevole per fissaggio cavo \ Sliding bracket on submersible cable

CODICE D'ORDINAZIONE \ ORDERING CODE

T72 Trasmittitore Smart di livello a immersione / Smart submersible level Transmitter

01 Tipo di misura / Type of measure		
<input type="checkbox"/>	A	Pressione Assoluta / Absolute Pressure
<input type="checkbox"/>	C	Pressione Relativa / Relative Pressure
02 Tipo di sensore / Sensor type		
<input type="checkbox"/>	CI	Ceramico Integrale / Ceramic Integral
<input type="checkbox"/>	PI	Piezoresistivo Integrale / Piezoresistive Integral
03 Campo di misura / Measuring range		
<input type="checkbox"/>	P01	0,35 bar Piezo Overpressure: 0.5 bar
<input type="checkbox"/>	P02	0.7 bar Piezo Overpressure: 1.4 bar
<input type="checkbox"/>	P03	2 bar Piezo Overpressure: 4 bar
<input type="checkbox"/>	P04	3.5 bar Piezo Overpressure: 7 bar
<input type="checkbox"/>	P05	10 bar Piezo Overpressure: 20 bar
<input type="checkbox"/>	P06	20 bar Piezo Overpressure: 40 bar
<input type="checkbox"/>	P21	0.06 bar Piezo Overpressure: 4 bar
<input type="checkbox"/>	P22	0.35 bar Piezo Overpressure: 10 bar
<input type="checkbox"/>	P23	1 bar Piezo Overpressure: 20 bar
<input type="checkbox"/>	P24	2.5 bar Piezo Overpressure: 40 bar
<input type="checkbox"/>	P25	5 bar Piezo Overpressure: 50 bar
<input type="checkbox"/>	P26	10 bar Piezo Overpressure: 60 bar
<input type="checkbox"/>	P27	30 bar Piezo Overpressure: 150 bar
<input type="checkbox"/>	P28	100 bar Piezo Overpressure: 200 bar
<input type="checkbox"/>	P29	200 bar Piezo Overpressure: 600 bar
<input type="checkbox"/>	P30	400 bar Piezo Overpressure: 800 bar
<input type="checkbox"/>	N01	0.35 bar Piezo Overpressure: 0.7 bar
<input type="checkbox"/>	N02	1 bar Piezo Overpressure: 2 bar
<input type="checkbox"/>	N03	3.5 bar Piezo Overpressure: 7 bar
<input type="checkbox"/>	N04	10 bar Piezo Overpressure: 20 bar
<input type="checkbox"/>	N05	35 bar Piezo Overpressure: 70 bar
<input type="checkbox"/>	M01	0.35 bar Piezo Overpressure: 0.7 bar
<input type="checkbox"/>	M02	1 bar Piezo Overpressure: 2 bar
<input type="checkbox"/>	M03	2 bar Piezo Overpressure: 4 bar
<input type="checkbox"/>	M04	3.5 bar Piezo Overpressure: 7 bar
<input type="checkbox"/>	M05	10 bar Piezo Overpressure: 20 bar
<input type="checkbox"/>	M06	35 bar Piezo Overpressure: 70 bar
<input type="checkbox"/>	M07	100 bar Piezo Overpressure: 150 bar
<input type="checkbox"/>	M08	350 bar Piezo Overpressure: 700 bar
<input type="checkbox"/>	M09	1000 bar Piezo Overpressure: 1500 bar
<input type="checkbox"/>	C01	1 bar Ceramic Overpressure: 2 bar
<input type="checkbox"/>	C02	2 bar Ceramic Overpressure: 4 bar
<input type="checkbox"/>	C03	5 bar Ceramic Overpressure: 10 bar
<input type="checkbox"/>	C04	10 bar Ceramic Overpressure: 15 bar
<input type="checkbox"/>	C05	20 bar Ceramic Overpressure: 35 bar
<input type="checkbox"/>	C06	60 bar Ceramic Overpressure: 100 bar
<input type="checkbox"/>	C07	100 bar Ceramic Overpressure: 200 bar
<input type="checkbox"/>	C08	400 bar Ceramic Overpressure: 650 bar
<input type="checkbox"/>	ZZZ	Speciale / Special
04 Olio di riempimento / Filling oil		
<input type="checkbox"/>	9	Olio alimentare -10/+220°C / Oil for food use -10/+220°C
<input type="checkbox"/>	6	Olio fluorurato e inerte -40/+200°C / Fluoride and Inert Oil -40/+200°C
<input type="checkbox"/>	1	Olio siliconico alta temperatura -40/+308°C / Siliconic Oil for high temperature -40/+308°C
<input type="checkbox"/>	8	Olio siliconico standard -40/+200°C / Standard siliconic Oil -40/+200°C
<input type="checkbox"/>	N	Nessun olio / No filling
<input type="checkbox"/>	Z	Speciale / Special

NOTE / NOTES

- 1) Per tutti i range sono ammessi campi negativi.
Negative or compound ranges are possible.
- 2) In caso di applicazioni a vuoto utilizzare sensori P01 ÷ P06.
In case of vacuum applications must be necessary to use P01 ÷ P06 sensors.

CODICE D'ORDINAZIONE \ ORDERING CODE

05	Limiti temperatura di processo / Process temperature limits	
<input type="text"/>	B	-10 ÷ 80°C
06	Materiale e tipo custodia / Housing material and type	
<input type="text"/>	A04	AISI 316 Ø 27 mm
	A05	AISI 316 Ø 35 mm
	A24	AISI 316 Ø 31 mm
	T04	Titanio / Titanium Ø 31 mm
	T10	Titanio / Titanium Ø 25,4 mm
	T11	Titanio / Titanium Ø 27 mm
	Z99	Speciale / Special
07	Attacco al processo / Process connection	
<input type="text"/>	I01	Tappo aperto / Plug with front hole
	I21	Membrana a vista / Open diaphragm
	S25	Filetto 1/2" G/BSP/PF-M IN PVDF / Screwed 1/2" G/BSP/PF-M IN PVDF
	S54	Filetto 3/4" NPT-M membrana a vista / Screwed 3/4" G-M front diaphragm
	S56	Filetto 1" G-M / Screwed 1" G-M
	S57	Filetto 1" G-M in Titanio / Screwed 1" G-M in Titanium
	S61	Filetto 1" G-M membrana arretrata / Screwed 1" G-M back diaphragm
	S63	Filetto 1" G-M Doppio membrana affacciata / Screwed 1" G-M Double, flush diaphragm
	S64	Filetto 1" G-M CH41 Doppio Titanio membrana affacciata / Screwed 1" G-M Double Titanium CH41 flush diaphragm
	S30	Filetto 1/2" NPT-M / Screwed 1/2" NPT-M
	S39	Filetto 1/2" G-M membrana affacciata Ø18,5 / Screwed 1/2" G-M flush diaphragm Ø18,5
	S56	Filetto 1" G-M / Screwed 1" G-M
	Z99	Speciale / Special
08	Lunghezza estensione / Extension length	
<input type="text"/>	A01	Cavo PE senza rif. / Cable PE without ref. (-30 / +60°C) L = 1 m
	B01	Cavo PE con rif. / Cable PE with ref. (-30/+60°C) L = 1 m
	C01	Cavo TPR con rif. / Cable TPR with ref. (-40 / +125°C) L = 1 m
	E01	Cavo PUR con rif. / Cable PUR with ref. (-30 / +80°C) L = 1 m
	T14	Tube / Pipe AISI 316 Ø 12 mm < 2 m
	XA2	Sondaflex / Sondaflex DN16 5 / 8" AISI 316 OVP 25 bar < 2 m (MAX 20 m)
	Z99	Speciale / Special
09	Materiale sensore (membrana) / Sensor material (diaphragm)	
<input type="text"/>	A	AISI 316 / AISI 316
	E	Ceramica / Ceramic
	K	Hastelloy C / Hastelloy C
	Q	Titanio / Titanium
	Z	Speciale / Special
10	Guarnizione lato processo / Process gasket material	
<input type="text"/>	C	EPDM
	D	FKM Viton
	F	Silicone / Silicon
	T	Tutto saldato / All welded
	Z	Speciale / Special
11	Materiali parti bagnate / Wetted parts material	
<input type="text"/>	A	AISI 316 / AISI 316
	B	AISI 316L / AISI 316L
	L	Titanio / Titanium
	N	Hastelloy C / Hastelloy C
	V	Rivestimento PTFE / PTFE coating
	Z	Speciale / Special

CODICE D'ORDINAZIONE \ ORDERING CODE

12 Connessione elettrica / Electrical connection	
<input type="checkbox"/>	17 Pressacavo AISI 316 doppia tenuta IP68 / AISI 316 Cable gland double sealing IP68
<input type="checkbox"/>	18 Pressacavo AISI 316 IP68 + Rilsan / PTFE / AISI 316 Cable gland IP68 + Rilsan / PTFE
<input type="checkbox"/>	27 Pressacavo Titanio doppia tenuta IP68 / Titanium Cable gland double sealing IP68
<input type="checkbox"/>	28 Pressacavo Titanio IP68 + Rilsan / PTFE / Titanium Cable gland IP68 + Rilsan / PTFE
<input type="checkbox"/>	56 Flangetta Acciaio Inox AISI 316 Ø48 / Flange AISI 316 SS Ø48
<input type="checkbox"/>	57 Flangetta Acciaio Inox AISI 316 con protezione tubo Rilsan\PTFE / AISI 316 SS flange with Rilsan\PTFE protection
<input type="checkbox"/>	61 Flangetta Titanio Ø48 / Ø48 Titanium Flange
<input type="checkbox"/>	62 Flangetta Titanio con protezione tubo Rilsan\PTFE / Titanium flange with Rilsan\PTFE protection
<input type="checkbox"/>	99 Speciale / Special
13 Uscita elettrica / Electrical output	
<input type="checkbox"/>	A Corrente 4÷20 mA 2 fili + HART / Current output 4÷20 mA 2 wires + HART
14 Certificazione Ex / Ex type approval	
<input type="checkbox"/>	A2  II 1G Ex ia IIC T6, T5 Ga
<input type="checkbox"/>	A3  II 2G Ex ia IIC T6, T5 Gb
<input type="checkbox"/>	N0 Nessuna certificazione Ex / No Ex certification
15 Opzioni e accessori / Options and accessories	
<input type="checkbox"/>	02 Certificato Navale / Marine type approval
<input type="checkbox"/>	22 Certificato PED / PED Certificate
<input type="checkbox"/>	21 Certificato SIL / SIL Certificate
<input type="checkbox"/>	10 Rapporto di taratura su 5 punti / Calibration report on 5 points
<input type="checkbox"/>	01 Rapporto di test e materiali secondo EN 10204 / Test and material report according to EN 10204
<input type="checkbox"/>	05 Giunto scorrevole per fissaggio cavo / Sliding bracket on submersible cable
<input type="checkbox"/>	NN Nessuna opzione / No options

I codici elencati sono solo alcuni di quelli disponibili, per una codifica completa contattare valcom@terranova-instruments.com
Listed codes are just few of those available, for a complete codification please contact us at valcom@terranova-instruments.com

Pagina lasciata intenzionalmente Bianca

Page left intentionally blank

ACCESSORI \ ACCESSORIES



Cod. F01/F02/F03
Custodia a sommersione in ABS/PVC/PVDF
ABS/PVC/PVDF submersible housing



Cod. 06
Custodia protetta con guaina termo-restringente
Housing with thermos-shrinkable sleeve protection



Cod. 271
Trasmittitore a immersione analogico
Analog submersible transmitter



Cod. S4 + Cod. I1/I2
Staffa montaggio a parete con Tappo da 1" in Delrin/Moplen
e anello di isolamento
1" Mounting Bracket with Delrin/Moplen protection Cap
and isolating ring



Cod. JBX
Scatola di derivazione in AISI316
AISI316 Junction Box

IN PIÙ \ and MORE

- Junction Box con connessione al processo flangiata
- Junction Box with flanged process connection